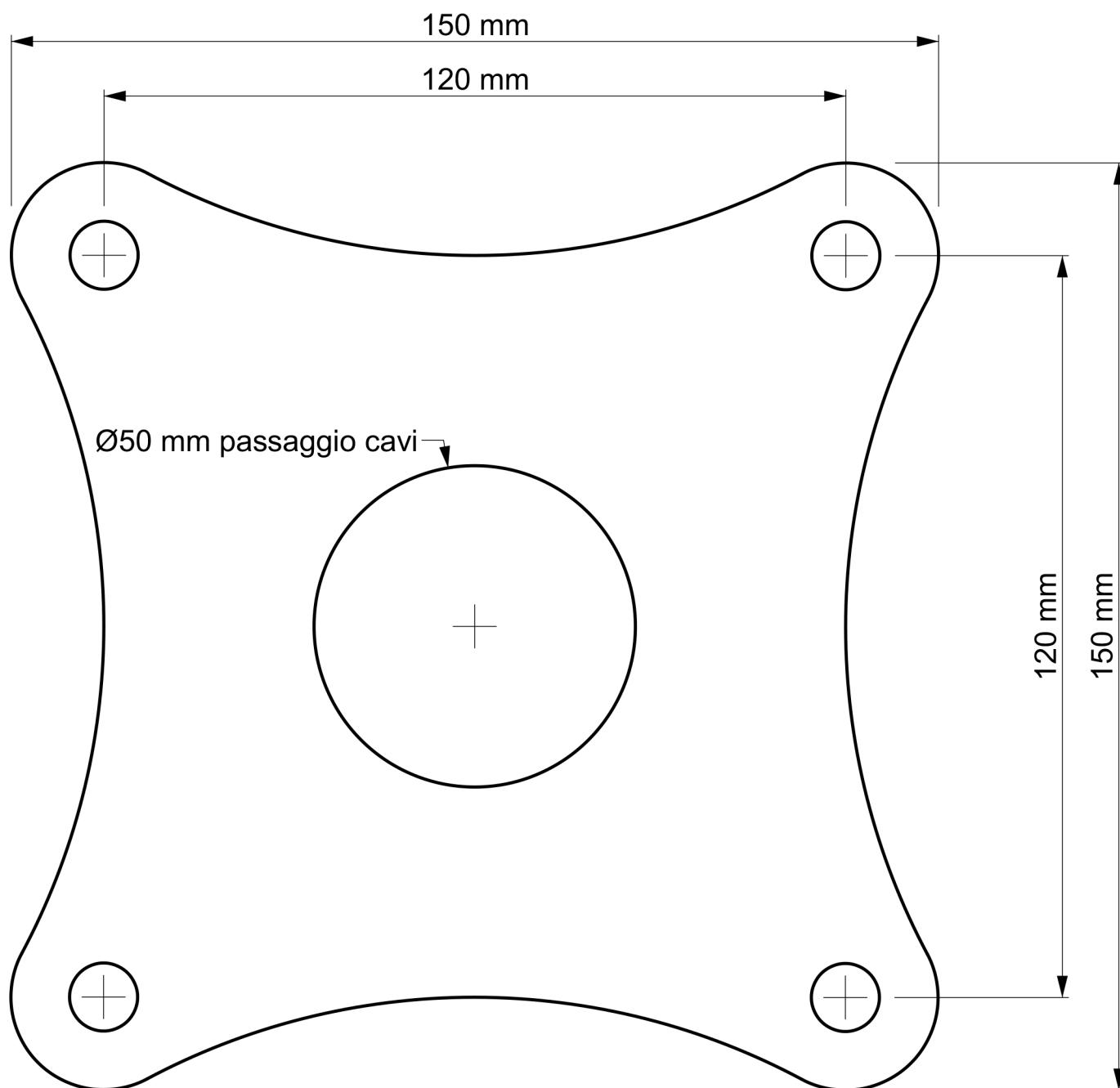


SPLS1

Dima di foratura / Drilling template



E' possibile utilizzare questo PDF come dima per la foratura stampandolo su un foglio di carta. Per la stampa è necessario prestare attenzione al **formato di stampa che deve essere A4 ed al ridimensionamento impostando tra le dimensioni di stampa l'opzione "dimensioni effettive"** (quindi assicurandosi che non siano stati impostati adattamenti al foglio di stampa o fattori di scala).

It is possible to use this PDF as a drilling template by printing it on a paper sheet. Before printing make shure that the print format must be A4 and the dimension is set on "actual dimensions/size" (no adaptations to the print sheet or scaling factors must be set).

